

尾花沢市大石田町環境衛生事業組合 環境衛生センター ごみ焼却施設(ガス化溶融施設)維持管理記録(令和4年度)

1. 処分した一般廃棄物の種類及び数量

搬入量	ごみの種類	年度計	4月	5月	6月	7月	8月	9月	10月	11月	12月	1月	2月	3月
		可燃ごみ等	5,034,630	406,280	443,680	389,580	418,520	526,260	429,930	413,730	415,290	432,690	402,010	344,500
	可燃性粗大ごみ	1,140	0	0	0	0	0	0	1,140	0	0	0	0	0
	可燃性残渣等	707,520	57,770	51,910	74,430	92,080	65,730	73,660	39,280	25,330	60,410	55,110	53,480	58,330
	合計	5,743,290	464,050	495,590	464,010	510,600	591,990	503,590	454,150	440,620	493,100	457,120	397,980	470,490
処理量(焼却量)		5,154,340	488,530	472,700	520,250	445,230	451,440	474,290	398,760	40,450	427,120	544,750	443,120	447,700

2. 冷却設備及び排ガス処理施設に堆積したばいじんの除去を行った日

場 所	4月	5月	6月	7月	8月	9月	10月	11月	12月	1月	2月	3月
ガス冷却室	連続排出	連続排出	連続排出	連続排出	連続排出	連続排出	連続排出	連続排出	連続排出	連続排出	連続排出	連続排出
減温塔	連続排出	連続排出	連続排出	連続排出	連続排出	連続排出	連続排出	連続排出	連続排出	連続排出	連続排出	連続排出
バグフィルター	連続排出	連続排出	連続排出	連続排出	連続排出	連続排出	連続排出	連続排出	連続排出	連続排出	連続排出	連続排出

※いずれの箇所も自動切出し装置があるため、堆積するばいじんは自動的に排出されます。

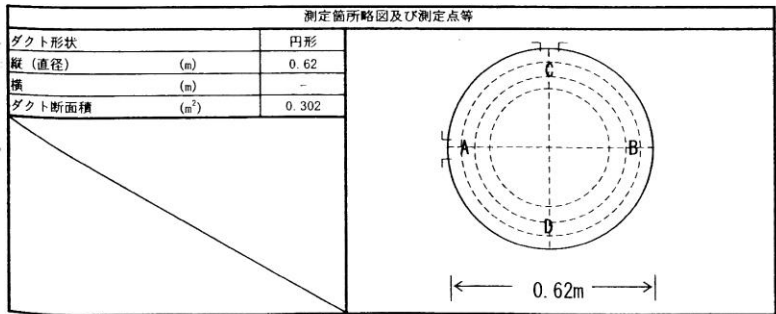
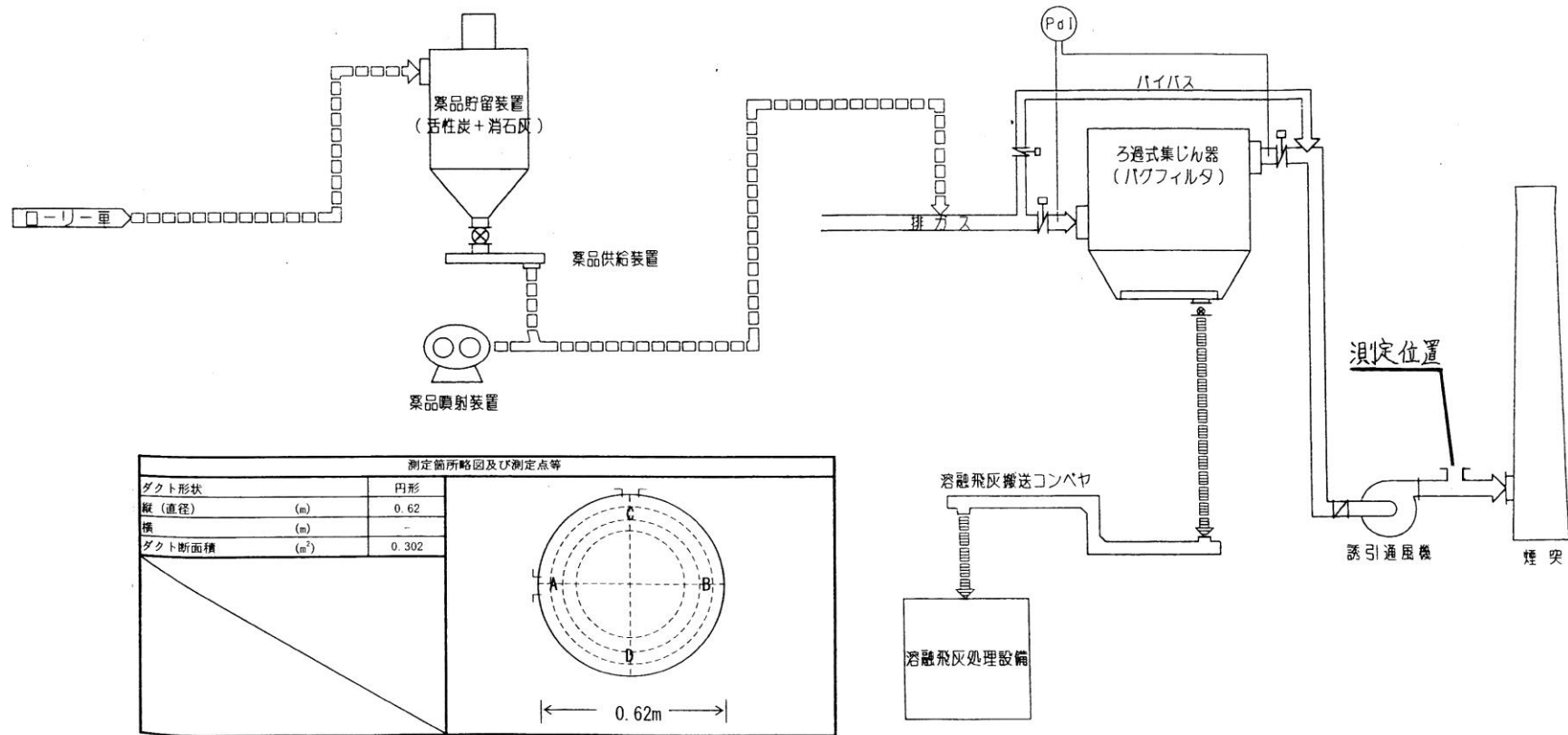
3. 排ガス中のダイオキシン類濃度、ばい煙量又はばい煙濃度(硫黄酸化物、ばいじん、塩化水素及び窒素酸化物)の測定結果

ダイオキシン類(年1回)		採取日	4月	5月	6月	7月	8月	9月	10月	11月	12月	1月	2月	3月	
		検査結果取得日	-	-	-	-	-	-	-	-	-	-	-	3月24日	
		検査結果(ng-TEQ/m ³ N)	-	-	-	-	-	-	-	-	-	-	-	0.0021	
排ガス中 ばい煙濃度(6カ月に1回)	採取日		-	-	-	-	-	9月22日	-	-	-	-	-	3月6日	
	検査結果取得日		-	-	-	-	-	10月28日	-	-	-	-	-	3月22日	
	検査結果	硫黄酸化物(volppm)		-	-	-	-	-	12未満	-	-	-	-	-	12未満
		ばいじん(g/m ³ N)		-	-	-	-	-	0.001未満	-	-	-	-	-	0.001未満
		塩化水素(mg/m ³ N)		-	-	-	-	-	6.3未満	-	-	-	-	-	6.3未満
		窒素酸化物(volppm)		-	-	-	-	-	48	-	-	-	-	-	37
全水銀濃度(μg/m ³ N)		-	-	-	-	-	検出下限値未満	-	-	-	-	-	検出下限値未満		

排ガス測定・ダイオキシン測定

測定位置及び測定点図

尾花沢市大石田町環境衛生事業組合 環境衛生センター ごみ焼却施設(ガス化溶融施設)



・令和4年度 放流水の水質測定結果(別紙1(新白鷺))

			4月	5月	6月	7月	8月	9月	10月	11月	12月	1月	2月	3月
採取日			4月27日	5月18日	6月22日	7月27日	8月24日	9月21日	10月18日	11月16日	12月12日			
測定結果取得日			5月11日	5月24日	6月27日	8月2日	9月6日	9月29日	10月25日	11月22日	12月19日			
項目	単位	基準値												
水素イオン濃度	(pH)	5.8~8.6	7.0	7.2	7.0	6.8	7.4	7.4	7.3	6.8	7.2			
生物化学的酸素要求量	(mg/l)	60以下	7.4	7.3	0.8	0.6	10	10	0.7	8.7	0.5未満			
浮遊物質		60以下	3	4	5.0	4.0	1未満	2.0	1未満	1未満	1未満			
化学的酸素要求量		90以下	12.0	15.0	12.0	11.0	11	13	14	13	10			
大腸菌群数	(個/cm ³)	3,000以下	0	0	0	0	1	35	1	0	0			
アルキル水銀化合物	(mg/l)	検出されないこと								0.0005未満				
水銀及びアルキル水銀その他の水銀化合物	(mg/l)	0.005以下								0.0005未満				
カドミウム及びその化合物	(mg/l)	0.1以下								0.01未満				
鉛及びその化合物	(mg/l)	0.1以下								0.005未満				
有機燐化合物	(mg/l)	1以下								0.1未満				
六価クロム化合物	(mg/l)	0.5以下								0.04未満				
砒素及びその化合物	(mg/l)	0.1以下								0.001未満				
シアン化合物	(mg/l)	1以下								0.1未満				
ポリ塩化ビフェニル	(mg/l)	0.003以下								0.0005未満				
トリクロロエチレン	(mg/l)	0.3以下								0.002未満				
テトラクロロエチレン	(mg/l)	0.1以下								0.0005未満				
ジクロロメタン	(mg/l)	0.2以下								0.002未満				
四塩化炭素	(mg/l)	0.02以下								0.0002未満				
1,2-ジクロロエタン	(mg/l)	0.04以下								0.0004未満				
1,1-ジクロロエチレン	(mg/l)	0.2以下								0.002未満				
シス-1,2-ジクロロエチレン	(mg/l)	0.4以下								0.004未満				
1,1,1-トリクロロエタン	(mg/l)	3以下								0.0005未満				
1,1,2-トリクロロエタン	(mg/l)	0.06以下								0.0006未満				
1,3-ジクロロプロペン	(mg/l)	0.02以下								0.0002未満				
チウラム	(mg/l)	0.06以下								0.0006未満				
シマジン	(mg/l)	0.03以下								0.0003未満				
チオベンカルブ	(mg/l)	0.2以下								0.002未満				
ベンゼン	(mg/l)	0.1以下								0.001未満				
セレン及びその化合物	(mg/l)	0.1以下								0.002未満				
ほう素及びその化合物	(mg/l)	10以下								0.3				
ふっ素及びその化合物	(mg/l)	8以下								0.11				
アンモニア、アンモニウム化合物、亜硝酸化合物及び硝酸化合物	(mg/l)	100以下								20				
1,4-ジオキサン	(mg/l)	0.5以下								0.005				
塩化ビニールモノマー	(mg/l)	0.002以下								-				
ノルマルヘキサン抽出物質含有量(鉱物油含有量)	(mg/l)	5以下								1未満				
ノルマルヘキサン抽出物質含有量(植物油含有量)	(mg/l)	30以下								1未満				
フェノール類含有量	(mg/l)	5以下								0.5未満				
銅含有量	(mg/l)	3以下								0.06				
亜鉛含有量	(mg/l)	2以下								0.01未満				
溶解性鉄含有量	(mg/l)	10以下								0.16				
溶解性マンガン含有量	(mg/l)	10以下								0.09				
クロム含有量	(mg/l)	2以下								0.05未満				
窒素含有量	(mg/l)	120以下								46				
燐含有量	(mg/l)	16以下								0.58				
ダイオキシン類	(pg-TEQ/l)	10以下								0.00013				

・令和4年度 地下水(上流)の水質測定結果(別紙2(新白鷺1/2))

			4月	5月	6月	7月	8月	9月	10月	11月	12月	1月	2月	3月
採取日			4月27日	5月18日	6月22日	7月27日	8月24日	9月21日	10月18日	11月16日	12月12日	精量により試料採取不可	精量により試料採取不可	精量により試料採取不可
測定結果取得日			5月11日	5月24日	6月27日	8月2日	9月6日	9月29日	10月25日	11月22日	12月19日	—	—	—
項目	単位	基準値												
電気伝導率	(μ S/cm)	—	23	17	16	17	17	10	11.0	11	22	—	—	—
塩化物イオン	(mg/l)	—	9.1	9	9.1	9.1	9.3	10	10.0	9.9	9.5	—	—	—
アルキル水銀化合物	(mg/l)	検出されないこと								0.0005未満				
水銀及びアルキル水銀その他の水銀化合物	(mg/l)	0.005以下								0.0005未満				
カドミウム及びその化合物	(mg/l)	0.1以下								0.001未満				
鉛及びその化合物	(mg/l)	0.1以下								0.005未満				
六価クロム化合物	(mg/l)	0.5以下								0.04未満				
砒素及びその化合物	(mg/l)	0.1以下								0.001				
シアン化合物	(mg/l)	1以下								0.1未満				
ポリ塩化ビフェニル	(mg/l)	0.003以下								0.0005未満				
トリクロロエチレン	(mg/l)	0.3以下								0.002未満				
テトラクロロエチレン	(mg/l)	0.1以下								0.0005未満				
ジクロロメタン	(mg/l)	0.2以下								0.002未満				
四塩化炭素	(mg/l)	0.02以下								0.0002未満				
1,2-ジクロロエタン	(mg/l)	0.04以下								0.0004未満				
1,1-ジクロロエチレン	(mg/l)	0.2以下								0.002未満				
シス-1,2-ジクロロエチレン	(mg/l)	0.4以下								0.004未満				
1,1,1-トリクロロエタン	(mg/l)	3以下								0.0005未満				
1,1,2-トリクロロエタン	(mg/l)	0.06以下								0.0006未満				
1,3-ジクロロプロペン	(mg/l)	0.02以下								0.0002未満				
チウラム	(mg/l)	0.06以下								0.0006未満				
シマジン	(mg/l)	0.03以下								0.0003未満				
チオベンカルブ	(mg/l)	0.2以下								0.002未満				
ベンゼン	(mg/l)	0.1以下								0.001未満				
セレン及びその化合物	(mg/l)	0.1以下								0.002未満				
1,4-ジオキサン	(mg/l)	0.05以下								0.005未満				
過マンガン酸カリウム消費量	(mg/l)	—								3.1				
ダイオキシン類	(pg-TEQ/l)	10以下								0.0067				
塩化ビニールモノマー	(mg/l)	0.002以下								0.0002未満				

・令和4年度 地下水(下流)の水質測定結果(別紙2(新白鷺2/2))

			4月	5月	6月	7月	8月	9月	10月	11月	12月	1月	2月	3月
採取日			4月27日	5月18日	6月22日	7月27日	8月24日	9月21日	10月18日	11月16日	12月12日	精査により試料採取不可	精査により試料採取不可	精査により試料採取不可
測定結果取得日			5月11日	5月24日	6月27日	8月2日	9月6日	9月29日	10月25日	11月22日	12月19日	—	—	—
項目	単位	基準値												
電気伝導率	(μ S/cm)	—	22	17	18	18	18	17	17	18	23	—	—	—
塩化物イオン	(mg/l)	—	13	13	12	12	12	12	12	11	9.8	—	—	—
アルキル水銀化合物	(mg/l)	検出されないこと												
水銀及びアルキル水銀その他の水銀化合物	(mg/l)	0.005以下												
カドミウム及びその化合物	(mg/l)	0.1以下												
鉛及びその化合物	(mg/l)	0.1以下												
六価クロム化合物	(mg/l)	0.5以下												
砒素及びその化合物	(mg/l)	0.1以下												
シアン化合物	(mg/l)	1以下												
ポリ塩化ビフェニル	(mg/l)	0.003以下												
トリクロロエチレン	(mg/l)	0.3以下												
テトラクロロエチレン	(mg/l)	0.1以下												
ジクロロメタン	(mg/l)	0.2以下												
四塩化炭素	(mg/l)	0.02以下												
1,2-ジクロロエタン	(mg/l)	0.04以下												
1,1-ジクロロエチレン	(mg/l)	0.2以下												
シス-1,2-ジクロロエチレン	(mg/l)	0.4以下												
1,1,1-トリクロロエタン	(mg/l)	3以下												
1,1,2-トリクロロエタン	(mg/l)	0.06以下												
1,3-ジクロロプロペン	(mg/l)	0.02以下												
チウラム	(mg/l)	0.06以下												
シマジン	(mg/l)	0.03以下												
チオベンカルブ	(mg/l)	0.2以下												
ベンゼン	(mg/l)	0.1以下												
セレン及びその化合物	(mg/l)	0.1以下												
1,4-ジオキサン	(mg/l)	0.05以下												
過マンガン酸カリウム消費量	(mg/l)	—												
ダイオキシン類	(pg-TEQ/l)	10以下												
塩化ビニールモノマー	(mg/l)	0.002以下												

1. 埋め立てた一般廃棄物の種類及び数量

埋立物種類(単位:t)	年度 計	4月	5月	6月	7月	8月	9月	10月	11月	12月	1月	2月	3月
スラグ	0	0	0	0	0	0	0	0	0	0	0	0	0
飛灰	0	0	0	0	0	0	0	0	0	0	0	0	0
残渣等	0	0	0	0	0	0	0	0	0	0	0	0	0
合計	0	0	0	0	0	0	0	0	0	0	0	0	0

2. 水質測定

		4月	5月	6月	7月	8月	9月	10月	11月	12月	1月	2月	3月	
放流水	測定結果・採取年月日等	別紙3「令和2年度 放流水の水質測定結果」に記載												
地下水	上流	測定結果・採取年月日等	別紙4「令和2年度 地下水の水質測定結果」に記載											
		水質異常時の措置	異常の有無	異常なし	異常なし	異常なし	異常なし	異常なし	異常なし	異常なし	異常なし			
		措置を講じた年月日	-	-	-	-	-	-	-	-				
	措置の内容	-	-	-	-	-	-	-	-					
	下流	測定結果・採取年月日等	別紙4「令和2年度 地下水の水質測定結果」に記載											
		水質異常時の措置	異常の有無	異常なし	異常なし	異常なし	異常なし	異常なし	異常なし	異常なし	異常なし			
措置を講じた年月日		-	-	-	-	-	-	-	-					
措置の内容	-	-	-	-	-	-	-	-						

3. 残余の埋立容量

	4月	5月	6月	7月	8月	9月	10月	11月	12月	1月	2月	3月
測量年月日(年1回)	4月30日											
測量結果	0											

4. 点検項目

		4月	5月	6月	7月	8月	9月	10月	11月	12月	1月	2月	3月
擁壁等	点検日	週1回	週1回	週1回	週1回	週1回	週1回	週1回	週1回	週1回			
	点検結果	異常なし	異常なし	異常なし	異常なし	異常なし	異常なし	異常なし	異常なし	異常なし			
調整池	点検日	週1回	週1回	週1回	週1回	週1回	週1回	週1回	週1回	週1回			
	点検結果	異常なし	異常なし	異常なし	異常なし	異常なし	異常なし	異常なし	異常なし	異常なし			
遮水工	点検日	週1回	週1回	週1回	週1回	週1回	週1回	週1回	週1回	週1回			
	点検結果	異常なし	異常なし	異常なし	異常なし	異常なし	異常なし	異常なし	異常なし	異常なし			
浸出液処理設備	点検日	週1回	週1回	週1回	週1回	週1回	週1回	週1回	週1回	週1回			
	点検結果	異常なし	異常なし	異常なし	異常なし	異常なし	異常なし	異常なし	異常なし	異常なし			
導水管等の防凍措置の状況	点検日	週1回	週1回	週1回	週1回	週1回	週1回	週1回	週1回	週1回			
	点検結果	異常なし	異常なし	異常なし	異常なし	異常なし	異常なし	異常なし	異常なし	異常なし			

・令和4年度 放流水の水質測定結果(別紙3(毒沢))

			4月	5月	6月	7月	8月	9月	10月	11月	12月	1月	2月	3月
採取日			4月27日	5月19日	6月16日	7月15日	8月5日	9月9日	10月7日	11月11日	12月7日	精査により試料採取不可	精査により試料採取不可	精査により試料採取不可
測定結果取得日			5月16日	5月31日	6月29日	7月27日	8月23日	9月15日	10月18日	12月19日	12月19日	—	—	—
項目	単位	基準値												
水素イオン濃度	(pH)	5.8~8.6	7.6	7.8	7.5	7.5	7.3	7.3	8.1	8.2	7.8	—	—	—
生物化学的酸素要求量	(mg/l)	60以下	1.4	0.5未満		0.6	0.5未満	0.5未満	1.3	0.5未満	1	—	—	—
浮遊物質		60以下	1未満	3	8	2	1未満	1未満	11	10	6	—	—	—
化学的酸素要求量		90以下	3.1	3.4	4.3	2.7	3.5	2.7	5.3	4.6	8.9	—	—	—
大腸菌群数	(個/cm ³)	3,000以下	2	0	12	34	26	50	70	78	210	—	—	—
アルキル水銀化合物	(mg/l)	検出されないこと								0.0005未満				
水銀及びアルキル水銀その他の水銀化合物	(mg/l)	0.005以下								0.0005未満				
カドミウム及びその化合物	(mg/l)	0.1以下								0.01未満				
鉛及びその化合物	(mg/l)	0.1以下								0.005未満				
有機燐化合物	(mg/l)	1以下								0.1未満				
六価クロム化合物	(mg/l)	0.5以下								0.04未満				
砒素及びその化合物	(mg/l)	0.1以下								0.005未満				
シアン化合物	(mg/l)	1以下								0.1未満				
ポリ塩化ビフェニル	(mg/l)	0.003以下								0.0005未満				
トリクロロエチレン	(mg/l)	0.3以下								0.002未満				
テトラクロロエチレン	(mg/l)	0.1以下								0.0005未満				
ジクロロメタン	(mg/l)	0.2以下								0.002未満				
四塩化炭素	(mg/l)	0.02以下								0.0002未満				
1,2-ジクロロエタン	(mg/l)	0.04以下								0.0004未満				
1,1-ジクロロエチレン	(mg/l)	0.2以下								0.002未満				
シス-1,2-ジクロロエチレン	(mg/l)	0.4以下								0.004未満				
1,1,1-トリクロロエタン	(mg/l)	3以下								0.0005未満				
1,1,2-トリクロロエタン	(mg/l)	0.06以下								0.0006未満				
1,3-ジクロロプロペン	(mg/l)	0.02以下								0.0002未満				
チウラム	(mg/l)	0.06以下								0.0006未満				
シマジン	(mg/l)	0.03以下								0.0003未満				
チオベンカルブ	(mg/l)	0.2以下								0.002未満				
ベンゼン	(mg/l)	0.1以下								0.001未満				
セレン及びその化合物	(mg/l)	0.1以下								0.002未満				
ほう素及びその化合物	(mg/l)	10以下								0.1				
ふっ素及びその化合物	(mg/l)	8以下								0.08未満				
アンモニア、アンモニウム化合物、亜硝酸化合物及び硝酸化合物	(mg/l)	100以下								0.8				
1,4-ジオキサン	(mg/l)	0.5以下								0.005未満				
塩化ビニールモノマー	(mg/l)	0.002以下								—				
ノルマルヘキサン抽出物質含有量(鉱物油含有量)	(mg/l)	5以下								1未満				
ノルマルヘキサン抽出物質含有量(植物油含有量)	(mg/l)	30以下								1未満				
フェノール類含有量	(mg/l)	5以下								0.5未満				
銅含有量	(mg/l)	3以下								0.04未満				
亜鉛含有量	(mg/l)	2以下								0.13				
溶解性鉄含有量	(mg/l)	10以下								0.05未満				
溶解性マンガン含有量	(mg/l)	10以下								0.02未満				
クロム含有量	(mg/l)	2以下								0.05未満				
窒素含有量	(mg/l)	120以下								0.81				
燐含有量	(mg/l)	16以下								0.08				
ダイオキシン類	(pg-TEQ/l)	10以下								9.0				

・令和4年度 地下水(上流)の水質測定結果(別紙4(毒沢1/2))

			4月	5月	6月	7月	8月	9月	10月	11月	12月	1月	2月	3月
採取日			4月27日	5月19日	6月16日	7月15日	8月5日	9月9日	10月7日	11月11日	12月7日	精量により試料採取不可	精量により試料採取不可	精量により試料採取不可
測定結果取得日			5月16日	5月31日	6月29日	7月27日	8月23日	9月15日	10月18日	12月19日	12月19日	—	—	—
項目	単位	基準値												
電気伝導率	(μ S/cm)	—	18	17	21	22	11	20	16	20	17	—	—	—
塩化物イオン	(mg/l)	—	29	28	26	28	24	29	28	21	23	—	—	—
アルキル水銀化合物	(mg/l)	検出されないこと								0.0005未満				
水銀及びアルキル水銀その他の水銀化合物	(mg/l)	0.005以下								0.0005未満				
カドミウム及びその化合物	(mg/l)	0.1以下								0.001未満				
鉛及びその化合物	(mg/l)	0.1以下								0.005未満				
六価クロム化合物	(mg/l)	0.5以下								0.04未満				
砒素及びその化合物	(mg/l)	0.1以下								0.003				
シアン化合物	(mg/l)	1以下								0.1未満				
ポリ塩化ビフェニル	(mg/l)	0.003以下								0.0005未満				
トリクロロエチレン	(mg/l)	0.3以下								0.002未満				
テトラクロロエチレン	(mg/l)	0.1以下								0.0005未満				
ジクロロメタン	(mg/l)	0.2以下								0.002未満				
四塩化炭素	(mg/l)	0.02以下								0.0002未満				
1,2-ジクロロエタン	(mg/l)	0.04以下								0.0004未満				
1,1-ジクロロエチレン	(mg/l)	0.2以下								0.002未満				
シス-1,2-ジクロロエチレン	(mg/l)	0.4以下								0.004未満				
1,1,1-トリクロロエタン	(mg/l)	3以下								0.0005未満				
1,1,2-トリクロロエタン	(mg/l)	0.06以下								0.0006未満				
1,3-ジクロロプロペン	(mg/l)	0.02以下								0.0002未満				
チウラム	(mg/l)	0.06以下								0.0006未満				
シマジン	(mg/l)	0.03以下								0.0003未満				
チオベンカルブ	(mg/l)	0.2以下								0.002未満				
ベンゼン	(mg/l)	0.1以下								0.001未満				
セレン及びその化合物	(mg/l)	0.1以下								0.002未満				
1,4-ジオキサン	(mg/l)	0.05以下								0.005未満				
過マンガン酸カリウム消費量	(mg/l)	—								7.2				
ダイオキシン類	(pg-TEQ/l)	10以下								0.000067				
塩化ビニールモノマー	(mg/l)	0.002以下								0.0002未満				

・令和4年度 地下水(下流)の水質測定結果(別紙4(毒沢2/2))

			4月	5月	6月	7月	8月	9月	10月	11月	12月	1月	2月	3月
採取日			4月27日	5月19日	6月16日	7月15日	8月5日	9月9日	10月7日	11月11日	12月7日	精査により試料採取不可	精査により試料採取不可	精査により試料採取不可
測定結果取得日			5月16日	5月31日	6月29日	7月27日	8月23日	9月15日	10月18日	12月19日	12月19日	—	—	—
項目	単位	基準値												
電気伝導率	(μ S/cm)	—	13	12	12	13	19	14	9.4	13	11	—	—	—
塩化物イオン	(mg/l)	—	12	15	17	18	12	13	19	21	23	—	—	—
アルキル水銀化合物	(mg/l)	検出されないこと												
水銀及びアルキル水銀その他の水銀化合物	(mg/l)	0.005以下												
カドミウム及びその化合物	(mg/l)	0.1以下												
鉛及びその化合物	(mg/l)	0.1以下												
六価クロム化合物	(mg/l)	0.5以下												
砒素及びその化合物	(mg/l)	0.1以下												
シアン化合物	(mg/l)	1以下												
ポリ塩化ビフェニル	(mg/l)	0.003以下												
トリクロロエチレン	(mg/l)	0.3以下												
テトラクロロエチレン	(mg/l)	0.1以下												
ジクロロメタン	(mg/l)	0.2以下												
四塩化炭素	(mg/l)	0.02以下												
1,2-ジクロロエタン	(mg/l)	0.04以下												
1,1-ジクロロエチレン	(mg/l)	0.2以下												
シス-1,2-ジクロロエチレン	(mg/l)	0.4以下												
1,1,1-トリクロロエタン	(mg/l)	3以下												
1,1,2-トリクロロエタン	(mg/l)	0.06以下												
1,3-ジクロロプロペン	(mg/l)	0.02以下												
チウラム	(mg/l)	0.06以下												
シマジン	(mg/l)	0.03以下												
チオベンカルブ	(mg/l)	0.2以下												
ベンゼン	(mg/l)	0.1以下												
セレン及びその化合物	(mg/l)	0.1以下												
1,4-ジオキサン	(mg/l)	0.05以下												
過マンガン酸カリウム消費量	(mg/l)	—												
ダイオキシン類	(pg-TEQ/l)	10以下												
塩化ビニールモノマー	(mg/l)	0.002以下												